

Bestellung:				Allgemein-toleranzen ISO 2768-mK		Werkstück-kanten ISO 13715		Maßstab 1:4		
								MWK-TD-60/98		
				Datum	Name		Schnitt ohne Vordach			
				Bearb.	25.07.13	STORK				
				Gepr.	25.07.13	WENERICH				
				Norm						
				 GLAS UND METALLKONSTRUKTIONSSYSTEME GMBH		Zeichn.-Nr.:			Blatt	
						TD-60.2.001			v. Bl	
Zust.	Änderungen	Datum	Name							

1 2 3 4

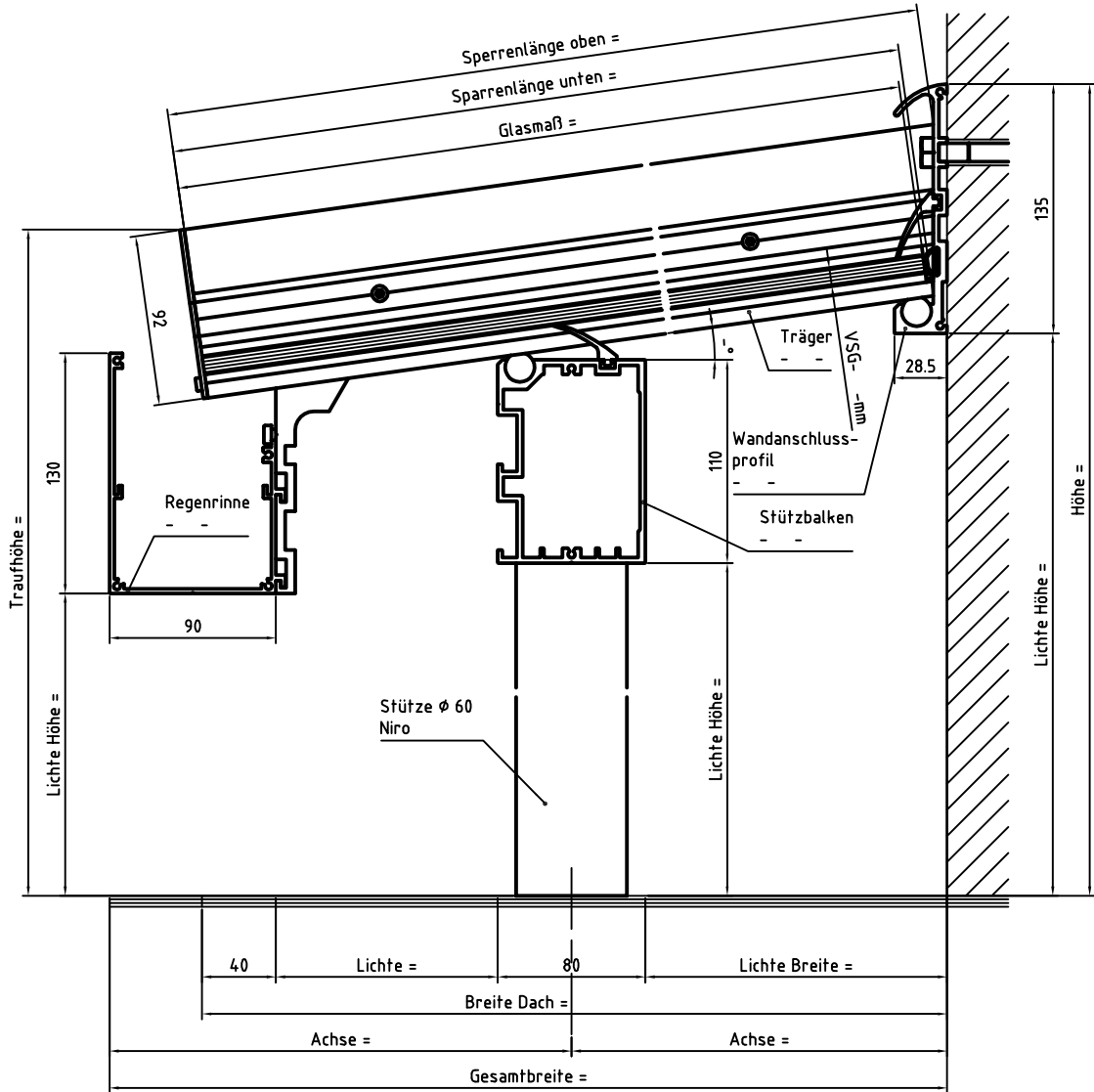
A


B

C

D

# Schnitt M 1:4 MWK-TD-60/98



Bestellung:				Allgemein-toleranzen ISO 2768-mK		Werkstück-kanten ISO 13715		Maßstab 1:4	
								MWK-TD-60/98	
				Datum	Name		Schnitt mit Vordach		
				Bearb.	25.07.13	STORK			
				Gepr.	25.07.13	WENERICH			
				Norm					
				 GLAS UND METALLKONSTRUKTIONSSYSTEME GMBH		Zechn.-Nr.:			Blatt
						TD-60.2.002			v. Bl
Zust.	Änderungen	Datum	Name						

1 2 3 4

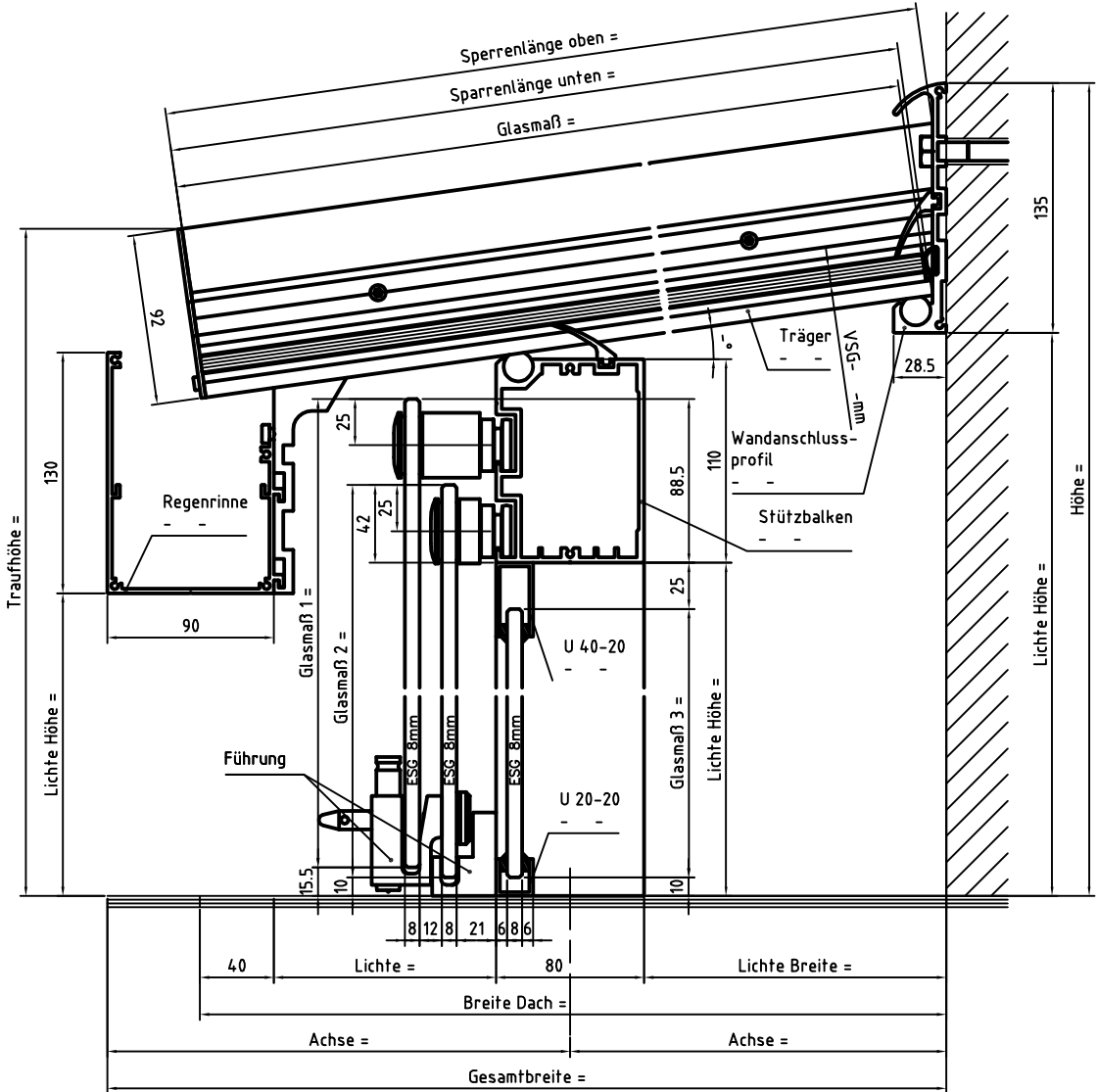
A


# Schnitt M 1:4 MWK-TD-60/98

B

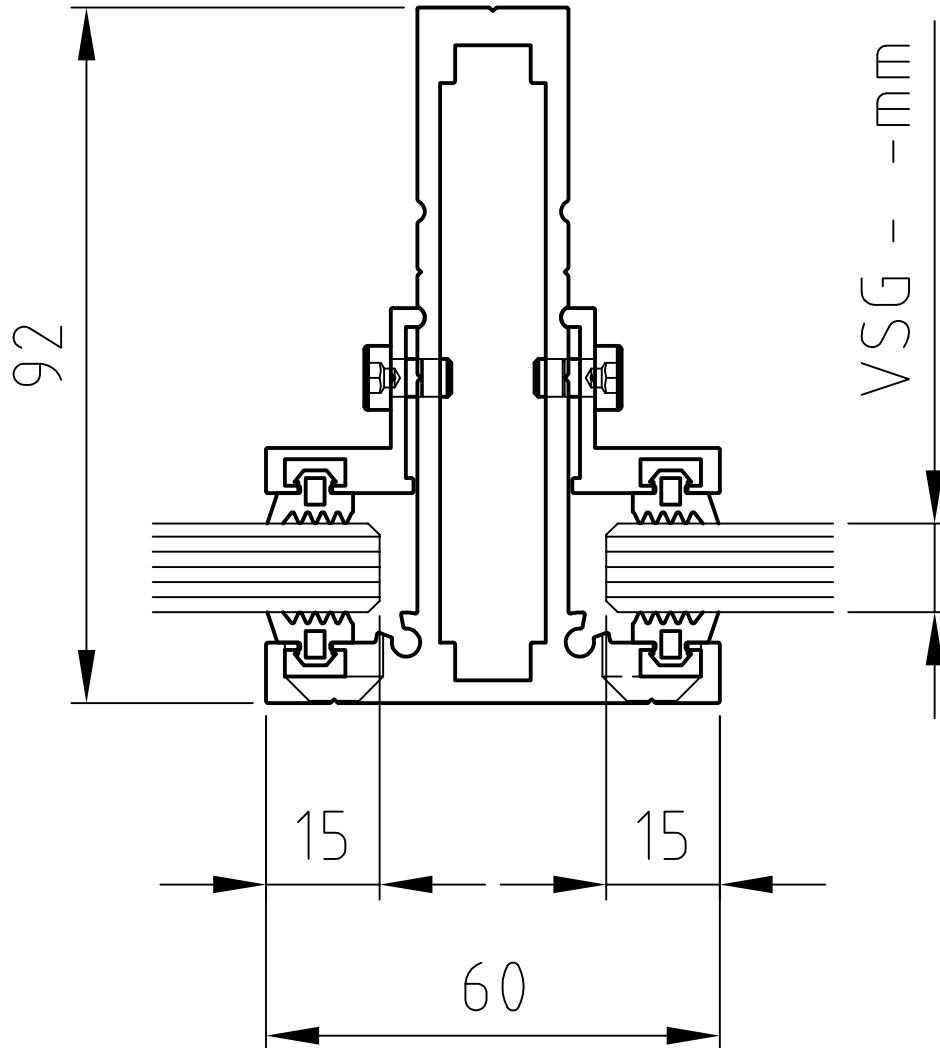
C


D



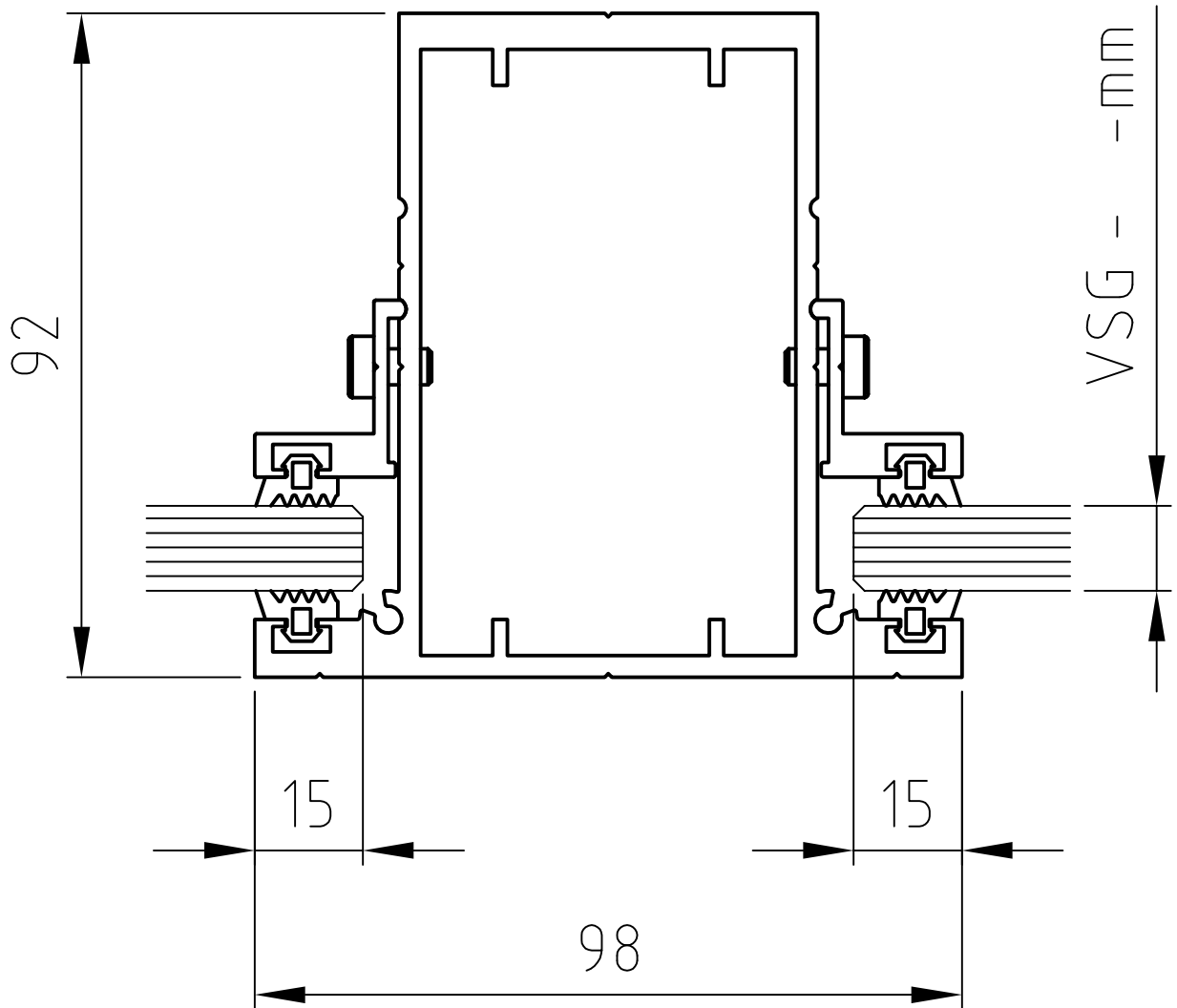
				Allgemein-toleranzen ISO 2768-mK		Werkstück-kanten ISO 13715		Maßstab 1:4	
				MWK-TD-60/98					
				Datum		Name		Schnitt mit Vordach und Schiebetür	
				Bearb. 24.07.13		STORK			
				Gepr. 24.07.13		WENERICH			
				Norm					
				 GLAS UND METALL-KONSTRUKTIONSSYSTEME GMBH		Zeichn.-Nr.:		Blatt	
						TD-60.2.003		v. Bl	
Zust.	Änderungen	Datum	Name						


Schnitt M 1:1  
MWK-TD-60



				Allgemein- toleranzen ISO 2768-mK	Werkstück- kanten ISO 13715	Maßstab 1:1	
						MWK-TD-60	
				Datum	Name	Träger TD-60	
				Bearb. 25.07.13	STORK		
				Gepr. 25.07.13	WENERICH		
				Norm			
				 GLAS UND METALL-KONSTRUKTIONSSYSTEME GMBH		Zeichn.-Nr.:	Blatt
						TD-60.2.004	
Zust.	Änderungen	Datum	Name				

Schnitt M 1:1  
MWK-TD-98



				Allgemein-toleranzen ISO 2768-mK		Werkstück-kanten ISO 13715		Maßstab 1:1	
								MWK-TD-60	
				Datum		Name		Träger TD-98	
				Bearb. 25.07.13		STORK			
				Gepr. 25.07.13		WENERICH			
				Norm					
				 GLAS UND METALL-KONSTRUKTIONSSYSTEME GMBH		Zeichn.-Nr.:			Blatt
						TD-98.2.004			v. Bl
Zust.	Änderungen	Datum	Name						